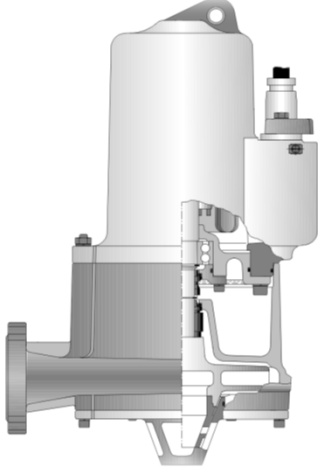


Pumpe / Pump				Betriebsdaten Operating data		Motor / Motor	
TE Tauchmotor-Einkanalrad				Motor		Drehstrom	
S Schneideinrichtung				Motor type		Three-phase current	
				Bezeichnung / Motor name		TM2-3BE	
Bypass (Bypass)		50	Hz	Frequenz / Frequency		50	Hz
Förderstrom Flow	Nominal-	10	m ³ /h	Nenn-Leistung		3	kW
	Max-	14,5	m ³ /h	Rated power			
	Min-	0	m ³ /h	Leistungsaufnahme / Input Power		3,85	kW
Förderhöhe Head	Nominal-	18	m	Nenn-Drehzahl / Rated speed		2760	min ⁻¹ /rpm
	Max-	32	m	Nenn-Spannung / Rated voltage		400	V
	Min-	10	m	Nenn-Strom / Rated current		6,8	A
Nenn-drehzahl / Rated speed		2900	min ⁻¹ /rpm	Stromart / Current character		3~	
Mindesteintauchtiefe / minimum immers		0,16	m	Leistungsfaktor / Power factor		0,85	
Leistungsaufnahme / Input Power		2,55	kW	Wirkungsgrad / Efficiency		77	%
Kupplungsleistung / Shaft Power		2	kW	Startart / Connection		Direkt	
Wirkungsgrad / Efficiency			%	Thermischer Wicklungsschutz Thermal protector		2 Satz Bimetall-Schalter 2 rates bimetallic switch	
Energieeffizienzindex Energy Efficiency Index		EEI		Schutzart / Protection class		IP68	
Fördermedium / Fluid		Abwasser Waste water		Drehsinn / Rotation		links anticlockwise	
Laufrad Impeller type		Einkanallauftrad Radial flow, single suction		Umgebungstemperatur Ambient temperature		40	°C
Laufrad D ₂ / Impeller konstruktion		geschlossen closed		Temperatur Fördermedium Fluid temperature		40	°C
Stufenzahl / Step index		1		Saugstutzen / Intake socket			
Laufraddurchmesser/Impeller diameter		162 mm		Druckstutzen / Pressure socket		DN 40 PN6, PN10	
Werkstoffe Materials				Prinzipdarstellung Principle description			
Gehäusedeckel Housing cover		EN-JL 2030					
Pumpengehäuse Pump housing		EN-JL 2030					
Laufrad Impeller		EN-JL 2030					
Motorgehäuse Motor casing		EN-JL 2030					
Welle Shaft		1.4021					
Schneide Cutting ring		1.2528					
Messer Knife		1.2528					
Gleitringdichtung Mechanical seal		SiC /SiC					
Projekt / Project:		Projekt-Nr.: ORPU 402506 Project no.:		Erstellt durch / Created by: Arndt		Datum / Date: 27.04.2016	
						Blatt/Page: 1	

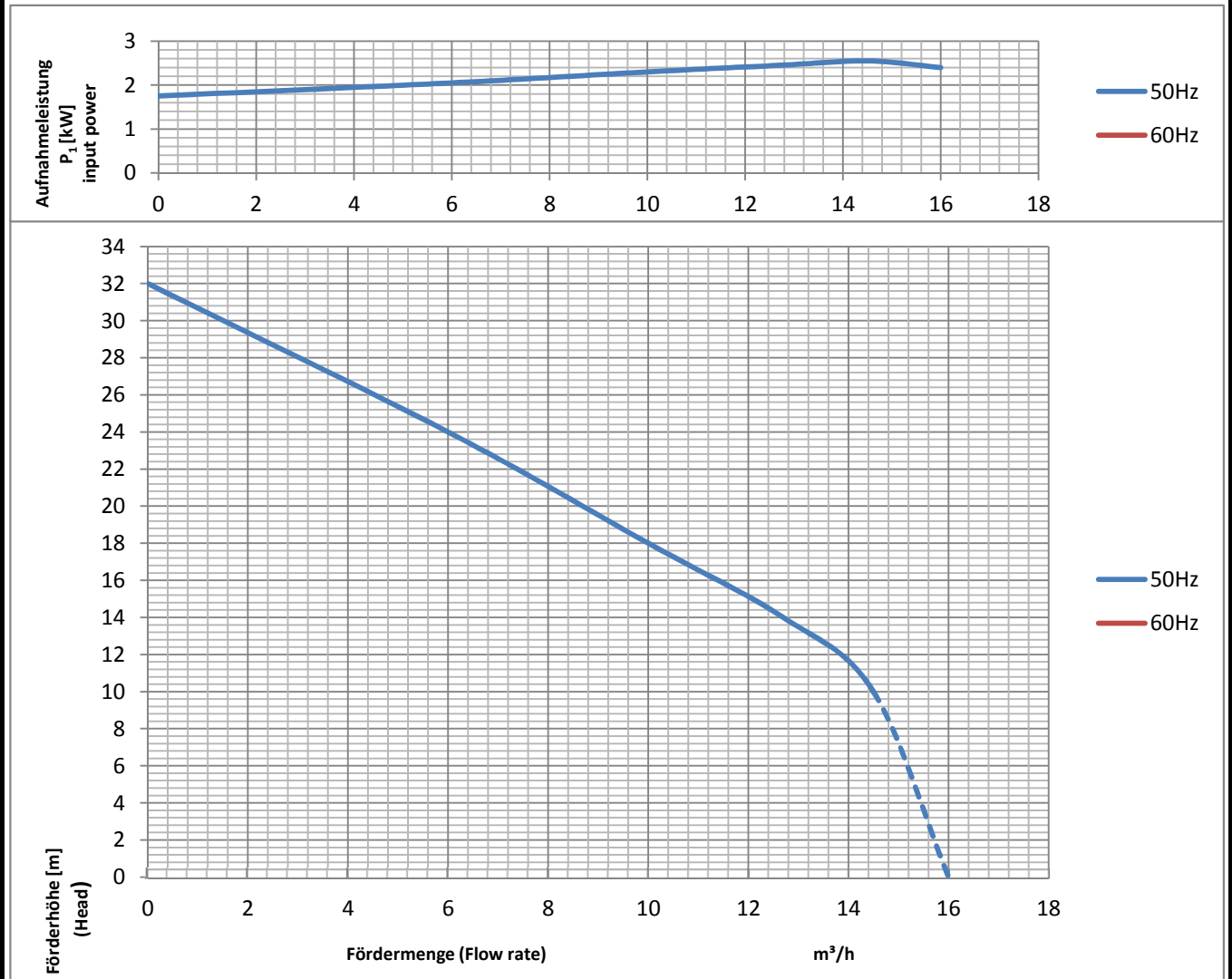
Leistungsparameter

Performance parameter

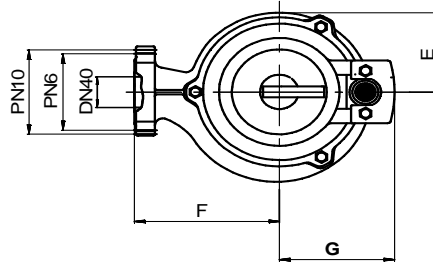
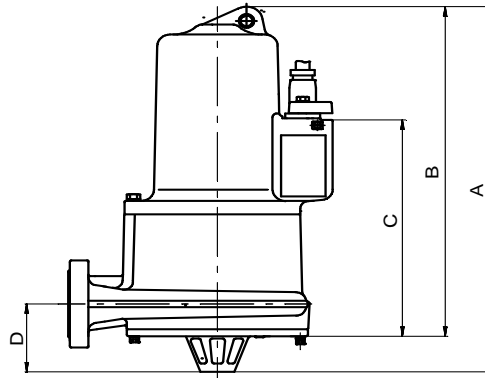
ORCUT TES 162

Nenndaten / Rated data		Pumpe / Pump	Motor / Motor	
Laufrad / Impeller type: Einkanallauftrad Radial flow, single suction	Max. Betriebsdruck: Max. operating pressure: 3,14 bar	Nenn-Spannung: Rated Voltage: 400 V	Nenn-Frequenz: Rated Frequency: 50 Hz 60 Hz	Nenn-Strom: Rated Current: 6,8 A
Laufrad D2 / Impeller diameter: 162 mm	Nenn-Drehzahl / Rated speed 2900 min ⁻¹ /rpm			

Leistungsdaten bezogen auf: **Water, clean [100%]; 20°C; 0,998kg/dm³; 1mm²/s**
 Power data referred to:



ORCUT ES	Aufnahme-Leistung	Kupplungs-Leistung	Nenn- / Rated			Anlauf-Strom	Medium- ¹⁾	Umgebungs-
	Input power	Shaft power	Spannung	Frequenz	Strom	Starting current	Medium	Ambinet
	P ₁ [kW]	P ₂ [kW]	U _n [V]	f _n [Hz]	I _n [A]	I _a / I _n [A]	Temperatur /	temperature
162	2,55	2	400	50	5,4	23,3	40	40



Abmessungen in mm / Dimensions in mm:

A	480	Bemerkungen: Motor-Bauform TM 2
B	430	
C	285	Remarks: Motor-design TM 2
D	90	
E	105	
F	170	
G	135	
Gewicht Weight	49 kg	